

TurBiScat PM 40

In-Line provozní zákaloměr



Aplikace

- Kontrola filtrace nápojů jako je pivo, ovocné šťávy, lihoviny, a měření procesní vody
- Kontrola procesu odstředivek, odlučovačů, vířivek v potravinářském průmyslu
- Měření zákalu olejů, cukerných roztoků apod.

- Integrovaný barevný dotykový displej
- Volitelně samostatný displej
- Variabilní zobrazení grafů naměřených dat, výkon procesu přímo v místě měření
- Snadná integrace do systému

Výhody

- Bezúdržbové provedení bez použití těsnění
- Pokročilá funkce kontroly senzoru s hlídáním znečištění okének
- 2-úhlové měření zákalu s kompenzací barvy
- Volitelně i měření barvy
- Měření dle MEBAK / EBC / ASBC
- Snadná kalibrace skleněným standardem
- Sledování teploty a vlhkosti v senzoru

Průmysl

- Nápojový
- Potravinářský

Inovace s hmatatelnými přínosy



Nejvyšší přesnost, Velký rozsah měření

Nejkvalitnější komponenty a precizní zpracování vedou k velkému rozsahu měření. Volitelně je k dispozici integrované měření barvy:

- Jeden typ senzoru pro mnoho aplikací
- Precizní měření od nejnižších až po vysoké hodnoty zákalu
- Měření barvy stejným senzorem za atraktivní cenu
- Osvědčený systém měření
- Shoda s MEBAK/EBC/ASBC doporučeními



Přesvědčivý design

Kombinace materiálů Hastelloy® a safíru v kompaktním provedení bez těsnění s technologií LED:

- Jednoduchá instalace do VARINLINE® pouzdra
- Umožňuje provoz prakticky ve všech procesních aplikacích
- Provoz bez přídavné řídicí jednotky
- Přesné ověření a kalibrace bez použití formazínu
- Trvalé sledování vlhkosti a teploty
- Nízké TCO



Zobrazení hodnot přímo v místě měření

TurBiScat PM 40 lze snadno detekovat přímo v provozu.

Integrovaný displej s nemodernější technologií barevného zobrazení:

- Poskytuje jasné zobrazení údajů se snadnou manipulací na dotykovém displeji přímo v místě měření.
- Zobrazení až 4 měřených hodnot současně, nebo grafické znázornění naměřených hodnot až po dobu 7 dnů (1den, 1 hodina,...)
- Přehledné stavové informace s kontaktními údaji na podporu v případě varování nebo alarmu
- Konfigurace a zobrazení hodnot na vašem telefonu



Systémová integrace a integrované zabezpečení

TurBiScat PM40 poskytuje řadu datových rozhraní od analogových výstupů až po procesní sběrniceové komunikace pro nepřetržité sledování procesu

Trvalý přístup k datům a stavovým informacím

- Integrované sledování mezních hodnot
- Vynucené zabezpečení dat
- Zabezpečené připojení WLAN
- Zabezpečený přístup k chytrému telefonu přes webový prohlížeč

Hlavní technické detaily

Měřicí princip:	Rozptyl světla 90° / 25°
Vlnová délka zákalu:	LED 650 nm
Vlnová délka barvy (volitelně):	LED 430 nm
Měřicí rozsah zákalu:	0 ... 1'000 EBC 0 ... 4'000 NTU
Rozlišení:	0.001 EBC
Měřicí rozsah barvy:	0 ... 50 EBC
Teplota vzorku:	-10 ... +100°C
Stupeň krytí:	IP66

Výhradní zastoupení a autorizovaný servis v ČR:

technoprocur.cz

TECHNOPROCUR CZ, spol. s r.o.

Lipová 524, 252 43 Průhonice

Tel. 241 716 010 Fax 241 716 064

Email: info@technoprocur.cz

www.technoprocur.cz

TurBiScat PM 40

Parametry

Sensor

Měřicí princip:	Rozptyl světla 90° / 25°
Vlnová délka pro zákal:	LED 650 nm
Vlnová délka pro barvu:	LED 430 nm
Měřicí rozsah:	0 ... 1'000 EBC 0 ... 4'000 NTU
Měřicí rozsahy:	8, volně programovatelné
Rozlišení:	0.001 EBC
Měřicí rozsah barvy:	0 ... 50 EBC
Instalace:	In-line pouzdro Varivent® nebo kompatibilní
Materiál hlav sensoru:	Hastelloy C-22 (2.4602)
Materiál pouzdra:	Stainless Steel 304 / 1.4301
Okénka:	Safir
Teplota vzduku:	-10 ... +100 °C
Čištění:	CIP / SIP kompatibilní až do +120 °C / +248 °F @ 2 h
Tlak:	1MPa (10 bar) / 145 psi ve standardním Varivent® pouzdře Až 4 MPa (40 bar) / 580 psi na žádost
Teplota okolí:	-10 ... +50 °C
Vlhkost okolí:	0 ... 100 % RH
Stupeň krytí:	IP66

EG_PoE:

LAN ethernetové připojení s
napájením PoE
• Ethernet 10/100BaseT
POE dle 802.3af, třída 0

EG_Profibus: EG_Profinet:

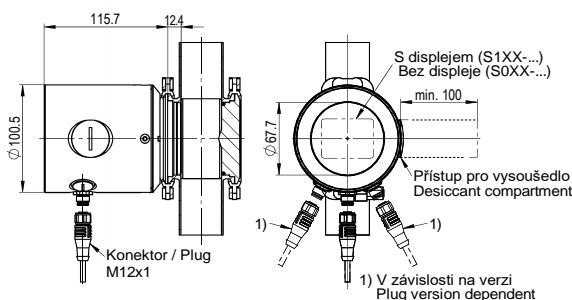
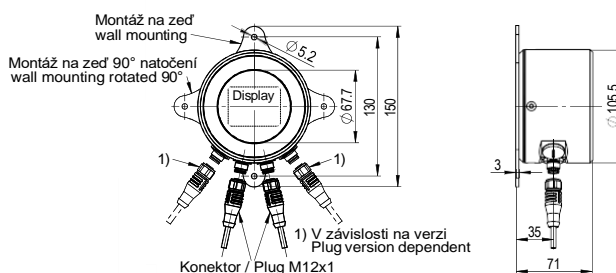
Profibus DP-V1 Slave
Připravuje se

SiDis AD 40:

Stupeň krytí: IP 66
Hmotnost: Ca. 0.4 kg
Rozměry: Ø 105.5 x 71 mm
Materiál pouzdra: PC/ABS UL94 V0

TurBiScat PM 40 – S1XX and SiDis AD 40

Napájení:	24 VDC ± 10 % (rozhraní PoE dle standardu) Max. 4 W -> v závislosti na komunikačním rozhraní
Příkon:	Obrazovka ¼ VGA dotyková
Displej:	320 x 240 pixelů, 2.4"
Rozlišení:	320 x 240 pixelů, 2.4"
WLAN-Modul:	WLAN dle IEEE 802.11 b/g/n
Standardní rozhraní (EG_IO):	6 konfigurovatelných vstupů a výstupů • Max. 2 dig. vstupy: 5 ... 28 VDC • Max. 4 dig. výstupy: High-Side Switch max. 20 mA • Max. 4 proudové výstupy: 0/4 ... 20 mA, max. 700 Ω, • Modbus RTU



Výhradní zastoupení a autorizovaný servis v ČR:

technoprocur.cz

TECHNOPROCUR CZ, spol. s r.o.
Lipová 524, 252 43 Průhonice
Tel. 241 716 010 Fax 241 716 064
Email: info@technoprocur.cz

www.technoprocur.cz